

高性能 2 相步進馬達驅動器

SD2202

使用說明書

【二相】

- ▶ DC 入力二相步進馬達驅動器 SD200
- ▶ AC110V 入力二相步進馬達驅動器 SD225 SD245 SD265
MSD228 MSD248 MSD268
- ▶ AC85~260V 入力二相步進馬達驅動器 SD2202 MSD2204 MSD2206
- ▶ DC 入力二相微步進馬達驅動器 MD26 MDC2116 MDC2516
- ▶ AC 入力二相微步進馬達驅動器 MAC2716

【五相】

- ▶ DC 入力五相步進馬達驅動器 SD520
- ▶ AC 入力五相步進馬達驅動器 SD500 SD528 SD528F-2.8A
MSD508 MSD558 MSD568

- 產品之性能、規格或外觀若有變更均以實物為準，不另行通知，敬請見諒。
- 詢問其他產品或在使用上有任何疑問，請不吝來電通知。

【索引】

1. 產品概要.....	P.1
2. 產品內容確認.....	P.1
3. 面板各部名稱及說明.....	P.2
4. 輸出入訊號規格.....	P.5
5. 接線圖.....	P.8
6. 功能選擇及電流調整.....	P.9
7. 規格表.....	P.11
8. 尺寸圖.....	P.12
9. 常用廠牌馬達接線.....	P.13

使用本產品前，請先熟讀此使用說明書有關產品之規格及安全上之注意事項。
請妥善保存此說明書，以備隨時查閱。

1. 產品概要

SD2202 是提供給雙極性接線方式之二相步進馬達專用的驅動器。採用 CPLD 元件設計減少內部元件提高保密性，SMT 元件設計縮小體積品質穩定；獨特的驅動技術及保護功能，可有效提升馬達之速度、加速度及扭力輸出的表現。其特點如下：

- 激磁方式：全步進為 2 相激磁，每步 1.8 度。半步進為 1-2 相激磁，每步 0.9 度。
- 驅動方式：定電流雙極性驅動，具有角度精確度較優及力矩較大等優點。
- 特殊功能：具有 1P/2P 選擇功能、過溫度保護(AHO)、自動電流調節(ACD)、外部禁能控制控制(C.OFF)、自我測試及原點輸出(ZRO)等特殊功能。
- 輸出訊號：具有過溫度輸出及原點輸出，可配合外部線路做自動控制。

2. 產品內容確認

以下列出此產品包裝內含之項目以供確認；請於拆封後清點，若有缺項或損壞之部品請即刻與本公司連絡。

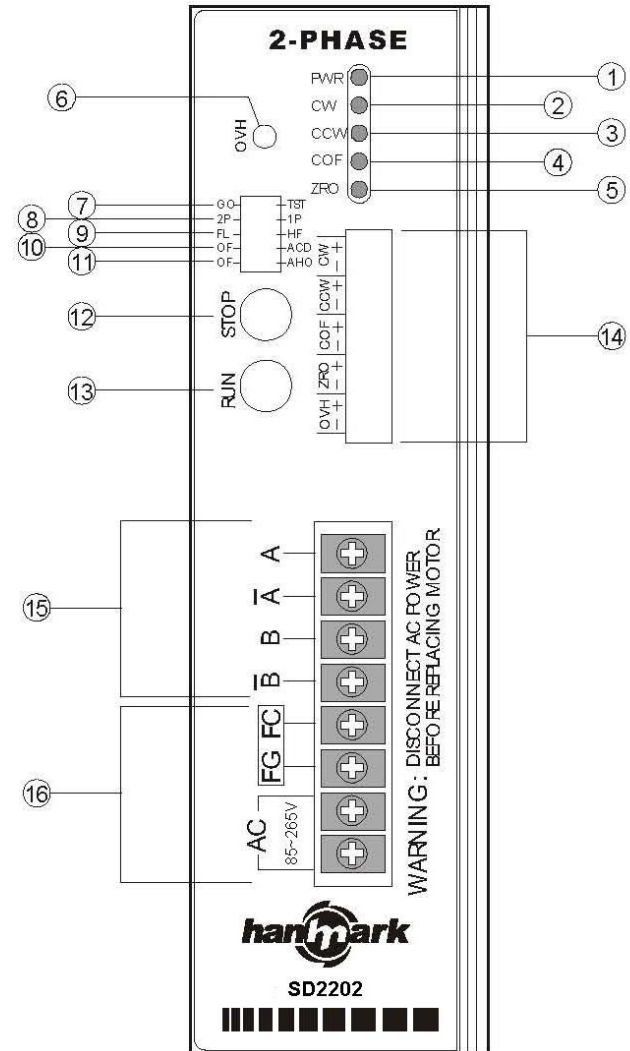
- 驅動器本體主機..... 1 台
- 可移式插槽(已插於 SD2202 主機上)
10 孔..... 1 個
- 歐規端子
8 孔..... 1 個
- 配件
L 形固定腳座..... 2 個
平頭十字 M3 螺絲..... 4 個
- 使用說明書(本書)..... 1 本

9. 馬達接線例

		A	/A	B	/B	
TECO	4 線	黑	綠	紅	藍	----
	6 線	黑	綠	紅	藍	黃、白不接且不可短路
	6 線	紅	紅白	綠	綠白	黑、白不接且不可短路
	8 線(串聯)	紅	黑	綠	黃	紅白及黑白接一起 綠白及黃白接一起 兩組線不可短路
	串聯方式：阻抗兩倍，感抗四倍，適合低速運轉					
TECO	8 線(並聯)	紅、黑白	黑、紅白	綠、黃白	黃、綠白	----
	並聯方式：阻抗減半，感抗不變，適合高速運轉					
VEXTA	6 線	黑	綠	紅	藍	黃、白不接且不可短路

以上所示僅供參考，若原廠之接線顏色有所異動，請恕不另行通知。

3. 面板各部名稱及說明



3.1 LED 表示

表示	名稱	顏色	摘要說明	
①	PWR	電源指示燈	綠色	驅動器接受 AC110 時此燈亮起。
②	CW	正轉指示燈	綠色	驅動器每接收一個脈波訊號時此燈亮一次。
③	CCW	反轉指示燈	綠色	驅動器每接收一個脈波訊號時此燈亮一次。
④	COF	激磁解除指示燈	紅色	驅動器接收到外部激磁釋放指示訊號時此燈亮起。
⑤	ZRO	原點指示燈	綠色	全步進時每 4 個脈波此燈亮一次。 半步進時每 8 個脈波此燈亮一次。
⑥	OVH	原過熱指示燈	紅色	驅動器機體溫度高於 85°C 時此燈亮起。

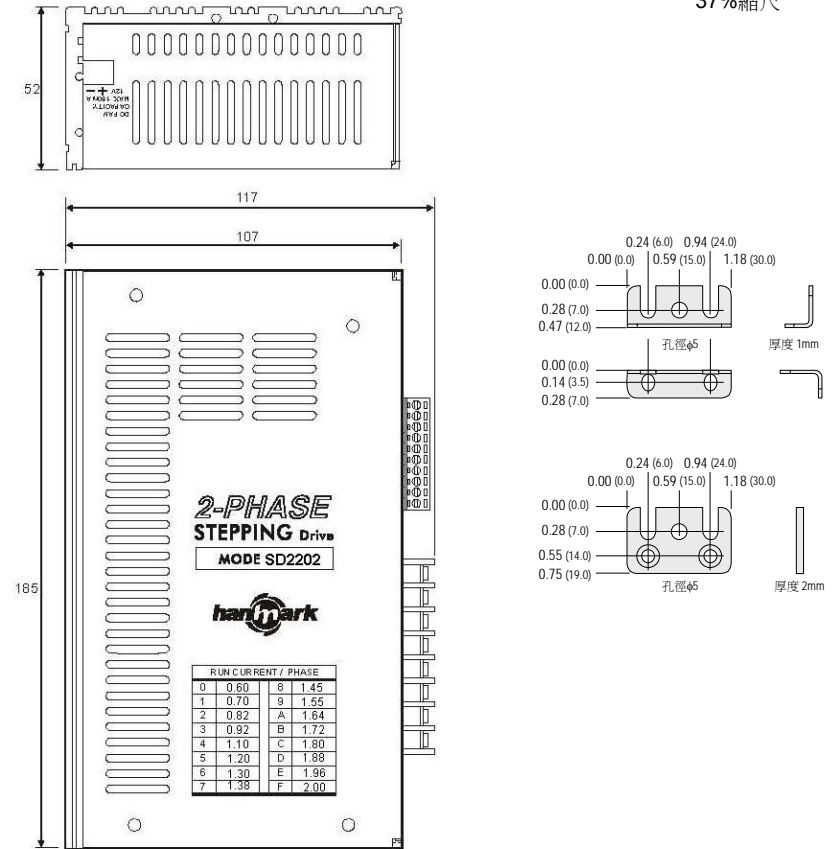
3.2 開關設定、旋鈕調整

表示	名稱	出廠設定	摘要說明
⑦	GO/TST	自我測試開關	GO 正常運轉狀況下開關設定 GO。 自我測試時開關設定 TST。
⑧	2P/1P	脈波控制方式選擇開關	2P 若使用 CW 脈波與 CCW 脈波控制馬達運轉方向時設定 2P。 若僅輸入一組脈波，另一訊號控制馬達運轉方向時設定 1P。
⑨	FL/HF	步進角度選擇開關	FL 若每一脈波使馬達轉 1.8°時選用 FL(全步進)。 若每一脈波使馬達轉 0.9°時選用 HF(半步進)。
⑩	OF/ACD	自動電流下降功能開關	ACD 當馬達靜止時要將驅動電流自動調降時設定 ACD。 若需馬達靜止時仍保持固定驅動電流不下降則設定 OF。
⑪	OF/AHO	過溫度輸出功能開關	AHO 當驅動器機體溫度過熱(>85°C)時要將馬達停止時設定 AHO。 若選用 OF；則只輸出訊號，馬達不停止。
⑫	RUN	運轉電流調整旋鈕	8 設定當馬達運轉時的驅動電流 16 段。 (1.0~4.0A，16 段設定)
⑬	STOP	停止電流調整旋鈕	8 設定當馬達停止時電流的下降比率。 (30%~70%16 段，16 段設定)

8. 尺寸圖

Unit : Inch(mm)

37%縮尺



1. 固定孔為 M3*0.5 mm之螺絲孔，尺寸如上圖所示。
2. 如長時間在高電流運轉時，請注意通風及機殼散熱須良好(機殼最好固定在大金屬板上)，以免過熱而時常跳機。
3. 如兩台以上擺在一起，最好距離在 2 公分以上，確保散熱效果。
4. 過度振動之場合，不宜安裝。
5. 須注意安裝之場所，有無碎物會從機殼之散熱孔掉入內部，而損害本機體。

7. 規格表

品名型號	二相步進馬達驅動器 SD2202
驅動方式	定電流雙極性橋式驅動方式
驅動電流	0.5A/相 ~ 2.0A/相
激磁方式	全步進：1.8°/步 (2 相激磁) 半步進：0.9°/步 (1-2 相激磁)
輸入訊號規格	入力阻抗 220Ω、入力電流 20mA 以下 信號電壓 H：+4~+10V、L：0~+0.5V
CW 脈波入力 (脈波入力)	負緣觸發入力、脈波寬度 5μSec 以上 2P 時為正轉脈波入力 1P 時為脈波入力
CCW 脈波入力 (方向入力)	負緣觸發入力、脈波寬度 5μSec 以上 2P 時為反轉脈波入力 1P 時為方向訊號入力 (OFF→CCW, ON→CW)
激磁解除訊號入力 COF	ON 時，驅動器將釋放對馬達的驅動電流，轉子可動無保持力 OFF 時，驅動器將依設定之驅動電流驅動馬達
輸出訊號規格	集極開路 (Open Collector) 外部使用條件 DC24V 以下、10mA 以下
激磁原點訊號出力	全步進時，每 4 個脈波輸出一個訊號 半步進時，每 8 個脈波輸出一個訊號
過熱訊號出力	機體溫度高於 85°C 時，驅動電流自動關閉 可由功能開關選擇啟動或關閉
雜訊隔離	光耦合器
功能開關設定	脈波入力方式、步進角度選擇、自動電流下降功能選擇 自動過熱訊號輸出選擇
LED 燈號	電源入力燈號、脈波入力燈號、激磁解除入力燈號、 激磁原點出力燈號、過熱警告出力燈號
冷卻方式	散熱片散熱
工作溫度	0 ~ 40°C
工作濕度	< 85%RH
電源	單相 AC85~265V±10%, 50/60Hz
尺寸	185(L) x 107(W) x 52(H) Unit: mm
重量	1000g

3.3 接線端子

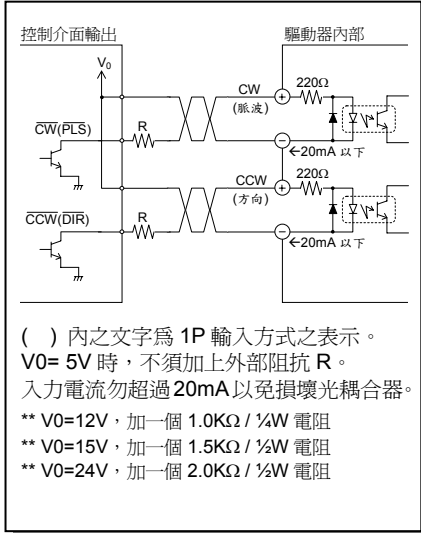
表示	名稱	摘要說明	參照	
⑭	CW+	CW 脈波輸入端子/ 脈波訊號輸入端子	<ul style="list-style-type: none"> • 2P 驅動方式 <ul style="list-style-type: none"> - 使馬達正轉之脈波輸入端子。 • 1P 驅動方式 <ul style="list-style-type: none"> - 使馬達運轉之脈波輸入端子。 	P.5
	CW-			
	CCW+	CCW 脈波輸入端子/ 回轉方向訊號輸入端子	<ul style="list-style-type: none"> • 2P 驅動方式 <ul style="list-style-type: none"> - 使馬達反轉之脈波輸入端子。 • 1P 驅動方式 <ul style="list-style-type: none"> - 控制馬達運轉方向之輸入端子。 (“L”→CCW, “H”→CW) 	P.5
	CCW-			
	COF+	激磁解除訊號輸入端子	<ul style="list-style-type: none"> • 當在此接點外加一個 High 電壓時，驅動器之驅動電流立即降至零，即釋放馬達之扭力。 	P.6
	COF-			
	ZRO+	激磁原點訊號輸出端子	<ul style="list-style-type: none"> • 在全步進(1.8°/步)時，驅動器每接收 4 個脈波此接點即輸出一個訊號。 • 在半步進(0.9°/步)時，驅動器每接收 8 個脈波此接點即輸出一個訊號。 	P.7
	ZRO-			
OVH+	機體過溫度輸出端子	<ul style="list-style-type: none"> • 當機體溫度高於 85°C 時，此接點立即導通。 	P.7	
OVH-				
⑮	A	馬達接線端子	<ul style="list-style-type: none"> • 馬達 A 相。 • 馬達 /A 相。 • 馬達 B 相。 • 馬達 /B 相。 	P.8
	/A			
	B			
	/B			
⑯	FG	接地線端子	<ul style="list-style-type: none"> • 電源之地線端。(與機殼相通) 	P.8
	FG			
	AC220V AC220V	電源輸入端子	<ul style="list-style-type: none"> • 單相 AC85~265V ± 10%，50/60Hz 之接線端。 	

4. 輸出入訊號規格

4.1 輸入訊號

4.1.1 CW/脈波(CW/PLS) 訊號、CCW/方向(CCW/DIR)訊號

● 輸入迴路訊號接線圖例



2P 入力時

● CW 脈波入力

負緣觸發脈波輸入 CW 時，馬達以順時針方向運轉。

● CCW 脈波入力

負緣觸發脈波輸入 CCW 時，馬達以逆時針方向運轉。

1P 入力時

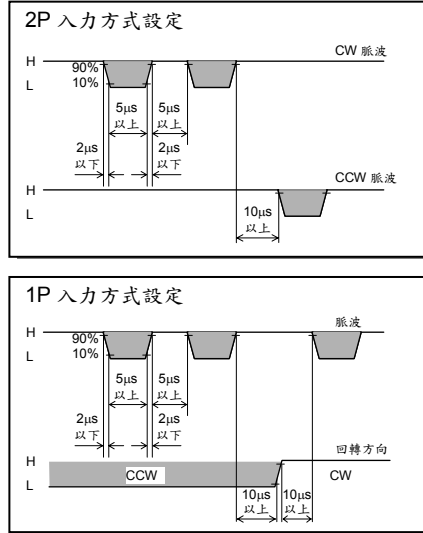
● 脈波入力

緣觸發脈波輸入 CW 時，馬達運轉方向依方向訊號決定。

● 運轉方向入力

當運轉方向訊號輸入 CCW 端時，
 "L" 則馬達以逆時針方向運轉。
 "H" 則馬達以順時針方向運轉。

● 脈波波形



- 脈波電壓值， $H = 4 \sim 10V$ ， $L = 0 \sim 0.5V$ 。
- 脈波寬度 $5\mu s$ 以上， H 、 L 變化間隔時間 $2\mu s$ 以下。
- 可接受之最大截波速度至 $60KHz$ 。
- 正反轉方向變換點與開始脈波須有 $10\mu s$ 之應答時間。
- 採用負緣觸發以避免雜訊干擾，所以當脈波未輸入時須保持在 H 的狀態。
- 2P 入力方式時，切勿同時輸入 CW 與 CCW 脈波，以免誤動作。

NOTE :

若馬達轉向相反時，可交換 A、B 兩相之馬達接線。如：

A → B
 或 /A → /B

6.2 電流調整

6.2.1 馬達運轉時之電流(RUN)

- 馬達在運轉時之驅動電流值，可由「RUN」之 16 段微調旋鈕設定。
- 若驅動器之驅動電流值大於馬達規格之電流值，則馬達會過熱甚至於燒毀。
- 若驅動器之驅動電流值小於馬達規格之電流值，則馬達在扭力及速度上會較遜色，但是馬達之溫昇及振動噪音會較佳。
- 驅動器出廠設定於「8」位置，請依照馬達規格之電流值，參考右側表格做適當電流值設定。

SD2202

「RUN」刻度	運轉電流(A/相)
0	0.60
1	0.70
2	0.82
3	0.92
4	1.10
5	1.20
6	1.30
7	1.38
8	1.45
9	1.55
A	1.64
B	1.72
C	1.80
D	1.88
E	1.96
F	2.00


6.2.2 馬達停止時之電流(STOP)

- 馬達在停止運轉時之驅動電流值，可由「STOP」之 16 段微調旋鈕設定。
- 是否使自動電流下降功能作用，可由功能設定開關之「OF/ACD」設定。
- 旋鈕可調整下降比率範圍 $0\% \sim 80\%$ 。
 「RUN」 $\times (1 - \text{下降比率}\%) = \text{停止時電流}$
- 旋鈕刻度 $0 \rightarrow 80\%$ ， $F \rightarrow 0\%$
- 驅動器出廠設定於中間位置(刻度 8)，請依照實際動作需求做適當電流值調降，可有效降低馬達溫度。


6. 功能設定及電流調整

6.1 功能設定

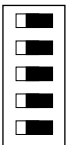
6.1.1 自我測試開關

- GO  TST
- 此開關用於驅動器自我測試。
 - 此開關若置於「GO」側，表示為一般運轉模式，驅動器接受外部控制。
 - 此開關若置於「TST」側，表示為自我測試模式，驅動器自我產生約5Hz的脈波驅動馬達。


6.1.2 脈波入力方式

- 2P  1P
- 此開關若置於「2P」側，表示會使用二組脈波輸入；一組為正轉脈波(CW)，另一組為反轉脈波(CCW)。
 - 此開關若置於「1P」側，表示僅使用一組脈波輸入(CW)，而由CCW輸入端之ON/OFF控制馬達正反轉方向。


6.1.3 步級角度設定

- FL  HF
- 此開關若置於「FL」側，表示馬達將以全步進方式運轉，意即每步為1.8°，轉一圈須200個脈波。
 - 此開關若置於「HL」側，表示馬達將以半步進方式運轉，意即每步為0.9°，轉一圈須400個脈波。

6.1.4 自動電流下降功能

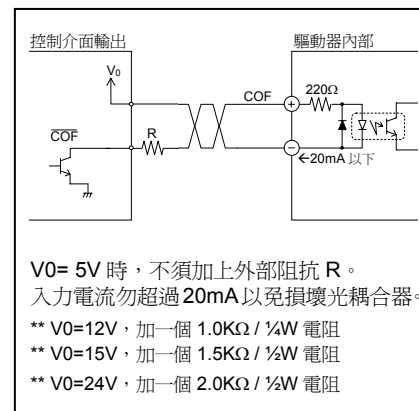
- OF  ACD
- 此開關若置於「ACD」側，表示當馬達停止後約0.3秒，驅動器會依所設定之電流下降比率自動降低驅動電流，以免馬達過熱。(電流下降比率請參照P.10「電流調整」)
 - 此開關若置於「OF」側，表示當馬達停止時，驅動器仍保持原來之驅動電流，沒有自動下降功能。

6.1.5 自動過熱保護輸出

- OF  AHO
- 此開關若置於「AHO」側，表示當驅動器機體溫度超過85°C時，除了輸出警告訊號外並自動解除驅動電流(馬達停止)。
 - 此開關若置於「OF」側，表示當驅動器機體溫度有異常之過溫度現象時，僅OVH LED點亮並輸出過熱訊號而不會將驅動電流解除(馬達繼續運轉)。

4.1.2 激磁電流解除(COF)訊號

• 輸入迴路訊號接線圖例



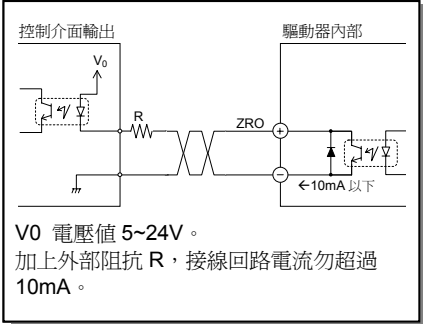
- 當 COF 端導通時，將驅動電流釋放，此時馬達處於無扭力之狀態，可輕易用手轉動馬達軸心。
- 此接點為負緣觸發，當無作用時保持在 H 狀態。
- 當 COF 導通，且用外力轉動馬達軸心，在 COF 解除後將會有±3.6°之誤差。

5. 接線圖

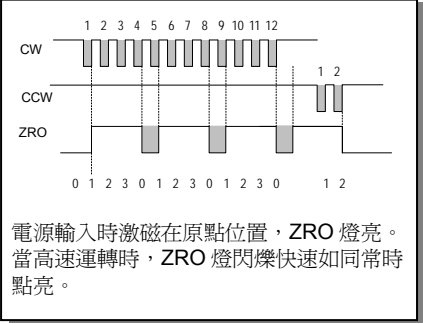
4.2 輸出訊號

4.2.1 激磁原點(ZRO)訊號

• 輸入迴路訊號接線圖例



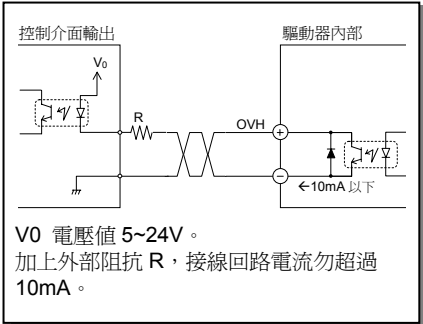
• 激磁原點時序圖



- 激磁原點每輸出一次，步進馬達軸心將移動 7.2° ，依此推算：
全步進(1.8°/步)時：每 4 個脈波輸出一次原點訊號。
半步進(0.9°/步)時：每 8 個脈波輸出一次原點訊號。
原點訊號輸出同時，ZRO LED 燈號亦同時亮一次。
- 使用此激磁原點時，最好與機械原點搭配使用可獲得最佳之原點檢出效果。

4.2.2 過熱輸出(OVH)訊號

• 輸入迴路訊號接線圖例



- 過熱訊號為當機體溫度高於 85°C 時，輸出一警告訊息，OVH LED 亦同時亮起警告，以保護驅動器之內部電子零件。
- 若功能開關 OF/AHO 設定於 AHO 時，除了輸出過熱訊號及燈號外，驅動器之激磁電流將立即衰減至零，馬達停止。
- 運轉中若有過熱警告輸出時，應立即關閉電源，檢討過熱原因，並等機體溫度下降後再重新起動。

