

SD528F-2.8A/MSD568

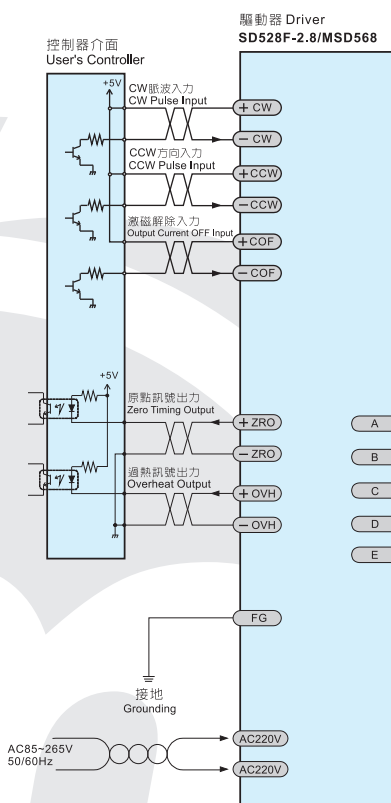
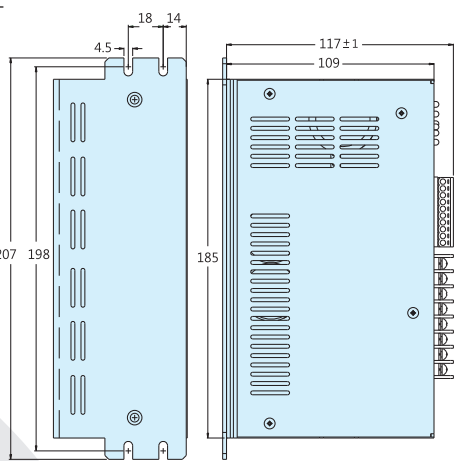
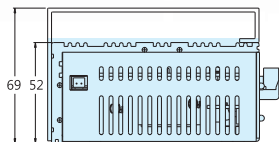
**AC
85V~265V**



特點

- 使用AC85~265V電源入力，更適合高速高扭力運轉需求場合使用。
- 可選擇共16種驅動電流，最高達每相2.8A。
- 可選擇全步進(每步0.72°)或半步進(每步0.36°)驅動方式。
- 提供單脈波(1P)及雙脈波(2P)兩種脈波入力方式選擇。
- 可調整運轉電流及停止電流，讓馬達有最佳之運轉表現。
- 自動電流下降功能，可降低馬達溫度。
- 具有原點輸出及激磁解除功能，可搭配外部控制使用。
- 提供自我測試功能。
- 採用高速CPLD元件設計，提高產品穩定度。
- 電源輸入採用Soft-up Current技術，以免突然之大電流燒毀驅動器。
- LED顯示運轉狀態。
- 輸出入端均使用光耦合器以避免雜訊干擾。
- 特殊設計大型鋁合金外殼，散熱效果奇佳。

接線尺寸圖



※馬達出口線各相之顏色分配，請參考各廠牌之說明書。
※Lead-wire colour is depend on maker.

規格

品名/型號	SD528F-2.8A	MSD568
電源入力	AC85V~265V, 50/60Hz	
驅動電流	1.0A ~ 2.8A(16段微調設定)	
驅動方式	定電流單極性橋式驅動	
解析度	全步進(0.72°/s, 500s/r) 半步進(0.36°/s, 1000s/r)	
控制模式	單脈波(1P), 雙脈波(2P)	
自動電流下降	保持電流30~100%(16段微調)	
最大脈波速度	80 kHz	
脈波寬度	5us(Min)	
方向響應時間	10us(Min)	
輸入訊號	+4 ~ +10V, < 20mA	
輸入訊號阻抗	220Ω	
輸出訊號	開集極迴路, 24V, 10mA(Max)	
雜訊隔離	光耦合器	
接線方式	可移式插槽	
散熱方式	強制風扇	
工作溫度	0 ~ +40°C	
工作濕度	< 85% RH	
機殼	黑色	彩色
尺寸(mm)	207(L)*109(W)*69(H)	
重量	1280g	