

# 高性能二相微步進馬達驅動器

## MDC2516 使用說明書

- |           |              |
|-----------|--------------|
| 1. 使用注意事項 | 6. 輸出入訊號迴路圖  |
| 2. 產品內容確認 | 7. 接線圖       |
| 3. 儲存與安裝  | 8. 尺寸圖       |
| 4. 產品概要   | 9. 規格表       |
| 5. 面板功能說明 | 10. 常用廠牌馬達接線 |

使用本產品前，請先熟讀此使用說明書有關產品之規格及安全上之注意事項。請妥善保存此說明書，已備隨時查。



### 1. 使用注意事項

#### ★ 適用範圍

本產品專為一般工業用所設計、製造，不適用於運輸車輛、醫療器材等對於生命財產安全有重大影響之用途。如有使用於上述用途時，請先就使用環境與使用內容向本公司洽詢，再決定是否可以使用。

#### ★ 保固範圍

本產品保固期間為向本公司或本公司授權之經銷商購買後之一年內。保固期內因產品本身問題造成故障，本公司將負責免費維修。維修範圍僅限產品本身及內含軟體，因產品故障引起之損壞，不在保固範圍內。

#### ★ 免責事項

下述事項不屬於保固範圍。

- ① 自行拆裝、改造或修理引起故障時。
- ② 使用環境、條件與規格書不符造成故障時。
- ③ 以產品規定外之不當操作使用造成故障時。
- ④ 非產品本身瑕疵所造成故障時。
- ⑤ 其他因天然或人為災害等本公司責任範圍外之事由引起之故障。

#### ★ 安全使用

- ① 安全注意事項之等級區分為「危險」、「注意」、「禁止」，內容詳述於後，請務必遵守以避免引起安全事故。
- ② 在所有操作包括安裝、運轉、調整、保養、檢查之前，請務必熟讀本產品以及搭配使用之步進馬達說明書的相關規定，並熟悉機器使用的安全知識後才可使用。

⚠ 危險：在操作時違反警告事項所示內容要求，就可能導致人員受傷甚至死亡。

⚠ 注意：在操作時違反警告事項所示內容要求，就可能導致人員受傷或造成物品損壞。

🚫 禁止：禁止事項。

#### ⚠ 危險

1. 請勿碰觸驅動器內部，否則可能引起觸電或致傷。
2. 請務必將驅動器與馬達之機殼接地，否則可能引起觸電或致傷。
3. 請務必關掉電源當安裝、移動、配線、檢查、保養驅動器時，確認無虞後才可實施。
4. 驅動器通電使用中，請勿插拔馬達動力端子與接線。
5. 請勿碰觸馬達迴轉部位。

#### ⚠ 注意

1. 請勿在容易沾水的場所，可燃性氣體環境，爆炸環境使用本產品，否則可能引起火災、觸電或致傷。
2. 驅動器需注意通風散熱，避免異物阻塞排氣口，保持與其他機器之距離。
3. 請安裝於金屬不燃物件上並避免振動或外力衝擊，並按規定正確配線。
4. 請使用獨立直流電源，避免併接其他裝置如繼電器或電磁閥，否則引起干擾。
5. 輸入電源高於30VDC，或長期使用在運轉電流高於3A時，請注意保持通風良好（最好加裝強制風扇），否則可能引起過熱。
6. 請確認電源規格正常，否則可能引起觸電或火災。
7. 試車時請確實固定馬達、驅動器與相關機構。
8. 運轉中如有異常，請確實檢查並確認安全後再重新啟動。
9. 停電關機後，馬達、機體及部份零件仍有高溫、高電壓，請勿觸碰。
10. 馬達傳動設備應加裝緊急停止裝置。

#### ⚠ 注意

1. 驅動器的電源線路所包含之元件如電容器、驅動晶體等，一般都會有老化衰減現象，為避免因此而故障，造成設備損壞，建議每5年送檢更換為宜。

#### 🚫 禁止

1. 驅動器有故障時應交與指定經銷商修理，請勿自行拆裝。

### 2. 產品內容確認

產品保裝內容含下列列示項目，請於拆封後清點，若有缺項或損壞之部品請即刻與本公司聯絡。

- |            |    |
|------------|----|
| ◎ 驅動器本體    | 一台 |
| ◎ 3.5mm端子台 | 一個 |
| ◎ 螺絲包      | 一包 |
| ◎ 使用說明書    | 一本 |

### 3. 儲存與安裝

#### 3.1 儲存

若本產品尚不安裝使用，其儲存條件請務必符合下列事項，以利產品的保固與延長使用年限。

- ① 請儘量保存於原包裝箱內。
- ② 保存場所應無塵垢、乾燥。環境溫度在-20℃~50℃之間，環境溼度在80%以下。
- ③ 避免暴露於油污與腐蝕性氣體中，最好在適當包裝後置於櫃架之上。
- ④ 避免機體受到衝擊或振動。

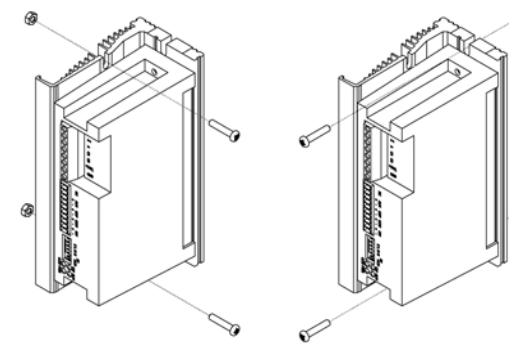
#### 3.2 安裝環境

- ① 無水氣、蒸氣、腐蝕性氣體、引火性氣體、可燃物、漂浮性金屬塵埃及油性灰塵之場所。
- ② 操作環境溫度在0℃~40℃之間，環境溼度在90%以下，且無結露情況。
- ③ 請使用獨立直流電源，避免併接其他裝置如繼電器或電磁閥。
- ④ 無電磁雜訊干擾，無漏電之場所。
- ⑤ 本體溫度達到70℃時，請加裝通風熱設備。
- ⑥ 避免安裝在機體會受到衝擊或連續振動之場所，否則應加裝吸振緩衝裝置。

### 3.3 安裝方式及空間配置

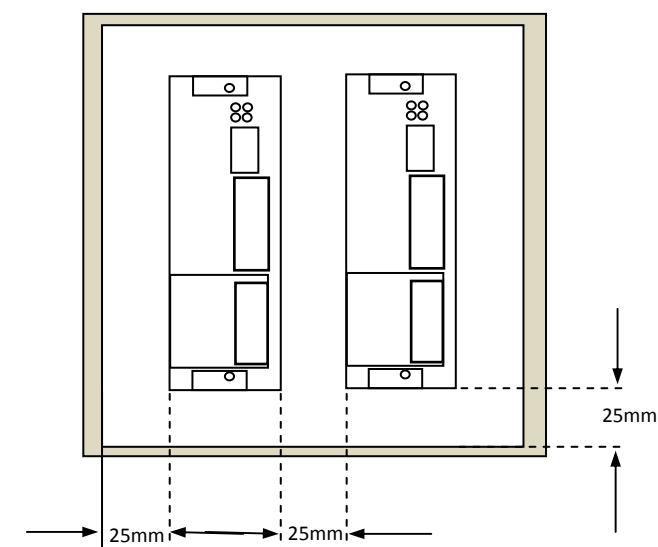
#### 3.3.1 安裝方式

以2顆M3長柄螺絲將鋁擠型散熱底座固定在通風良好，利於散熱之機體上。



#### 3.3.2 空間配置

為了使冷卻效果良好，驅動器本體與相鄰物件之間必須保持足夠25mm以上，如下列圖示。

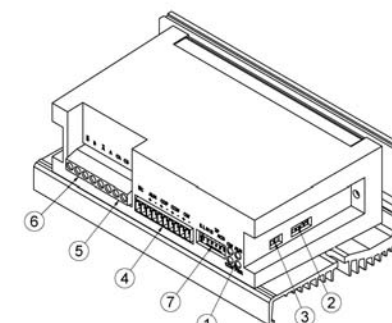


### 4. 產品概要

- A. 低振動、高解析度至每圈51200分割，適合平順運轉需求場合使用。
- B. 使用DC22~80V電源入力（電流>4A）。
- C. 可調整運轉電流，0.5~4.0A/相。
- D. 使用定電流雙極性驅動方式，可搭配4線、6線式或8線式二相步進馬達。
- E. 提供單脈波(1P)及雙脈波(2P)兩種脈波入力方式選擇。
- F. 具有過載訊號(ALM)輸出功能。
- G. 可經由外部訊號控制激磁解除。
- H. 使用一般二相步進馬達即可做微步進驅動。
  - I. 輸出入端使用光耦合器，避免干擾。
  - J. 解析度有200、400、500、800、1000、1600、2000、3200、5000、6400、10000、12800、25000、25600、50000、51200。

### 5. 面板功能說明

1. 綠 / 紅色LED
2. 4PIN 指撥開關
3. 2PIN 指撥開關
4. 10 PIN 3.5mm線槽
- 5-6. 8PIN 3.5mm線槽
7. 6PIN 指撥開關



### 5.1 LED 指示燈

標示名稱	輸出入信號	顏色	功能說明
PWR	電源輸入指示	綠色	電源輸入端接受DC22~80V時燈亮
CW	正轉訊號指示	綠色	CW端每輸入一個脈波訊號時燈亮
CCW	反轉訊號指示	綠色	CCW端每輸入一個脈波訊號時燈亮
ALM	過載輸出指示	紅色	馬達阻抗過低、過電流及機體溫升過高時燈亮

### 5.2 運轉電流調整設定 (指撥開關上撥為1, 下撥為0)

標示名稱	PIN	功能說明
RUN	DCBA	16段調整電流, 1.0A~4.0A

DCBA  
  
1.0A

DCBA  
  
1.4A

DCBA  
  
1.8A

DCBA  
  
2.2A

DCBA  
  
2.6A

DCBA  
  
3.0A

DCBA  
  
3.4A

DCBA  
  
3.8A

DCBA  
  
1.2A

DCBA  
  
1.6A

DCBA  
  
2.0A

DCBA  
  
2.4A

DCBA  
  
2.8A

DCBA  
  
3.2A

DCBA  
  
3.6A

DCBA  
  
4.0A

### 5.3 靜止電流調整設定 (指撥開關上撥為1, 下撥為0)

標示名稱	PIN	功能說明
STOP	FE	4段調整下降電流百分比, 30%~60%

FE  
  
60%

FE  
  
50%

FE  
  
40%

FE  
  
30%

#### 5.4.1 訊號輸入端

標示名稱	功能說明
CW+	2P模式時, 為正轉脈波訊號輸入端。此端點每輸入一個脈波訊號, 馬達即順時針方向轉動一個步進角度。1P模式時, 為CLOCK(脈波訊號輸入端)
CW-	2P模式時, 為反轉脈波訊號輸入端。此端點每輸入一個脈波訊號, 馬達即逆時針方向轉動一個步進角度。1P模式時, 為DIRECTION(方向訊號輸入端)

#### 5.4.2 訊號輸出端

標示名稱	功能說明
ALM+	過載訊號輸出端。當負載過大, 馬達驅動電流超過時, 此接點即輸出一個訊號
ALM-	過載訊號輸出端。當負載過大, 馬達驅動電流超過時, 此接點即輸出一個訊號
COF+	激磁解除訊號輸入端。由此輸入信號時, 則馬達激磁解除, 驅動電流降為0。
COF-	激磁解除訊號輸入端。由此輸入信號時, 則馬達激磁解除, 驅動電流降為0。

#### 5.5 DC電源輸入端

標示名稱	功能說明
V+	電源輸入正端。驅動器使用之電源DC18~40V, 電流>4A
V-	電源輸入負端

#### 5.6 馬達接線端

標示名稱	功能說明
CA	馬達之A相中間接線端
CB	馬達之B相中間接線端
+A	馬達之A相線圈接線端
-A	馬達之A相線圈接線端
+B	馬達之B相線圈接線端
-B	馬達之B相線圈接線端

### 5.7 功能設定開關 (撥上為1, 撥下為0)

標示名稱	功能說明
KLMN	為步進解析度選擇
ACD /OFF	自動電流下降功能。撥上時, 走停頻率不高時可節省電力。撥下時, 沒有自動電流下降功能。
1P /2P	脈波輸入模式。撥上為2P模式, 撥下為1P模式。

#### 2P脈波輸入模式

標示名稱	功能說明
CW	正轉脈波輸入端子
CCW	反轉脈波輸入端子

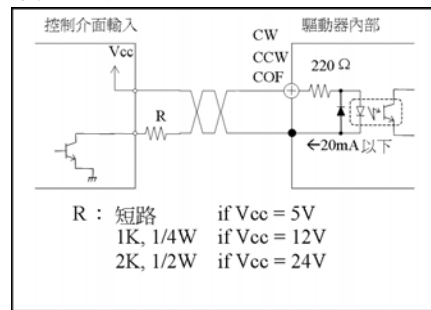
#### 1P脈波輸入模式

標示名稱	功能說明
CW	CLOCK脈波信號輸入端子
CCW	DIRECTION方向信號輸入端子

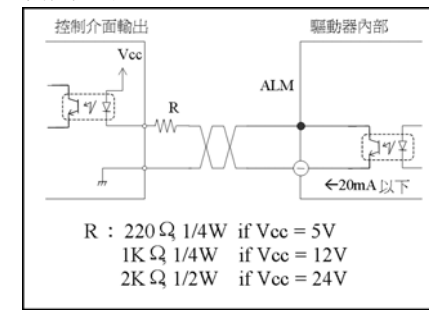
KLMN	KLMN	KLMN	KLMN	KLMN	KLMN	KLMN	KLMN
200	1600	6400	25600	400	1000	5000	25000
KLMN	KLMN	KLMN	KLMN	KLMN	KLMN	KLMN	KLMN
800	3200	12800	51200	500	2000	10000	50000

## 6. 輸出入訊號迴路圖

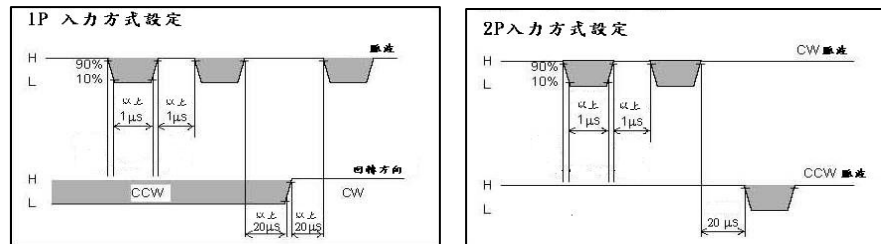
### 輸入訊號迴路圖



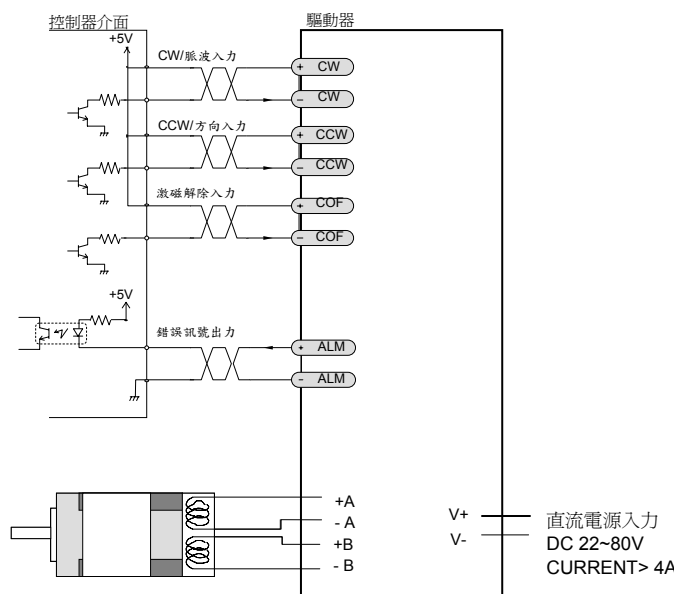
### 輸出訊號迴路圖



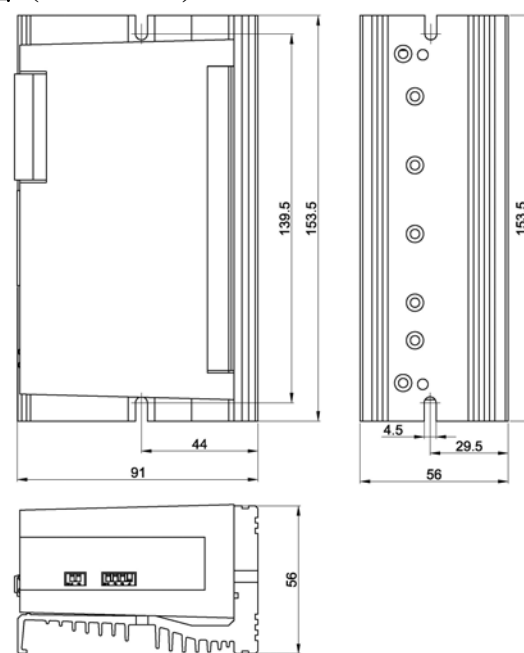
### 6.1 脈波/方向訊號規格圖



## 7. 接線圖



## 8. 尺寸圖 (unit:mm)



## 9. 規格表

產品名稱	MDC2516 二相微步進馬達驅動器
驅動方式	定電流雙極性驅動
使用電源	DC22~80V@4A
驅動電流	0.5~4.0A/相
解析度	200,400,500,800,1000,1600,2000,3200,5000,6400,10000,12800,25000,25600,50000,51200
自動電流下降	7%~60%
控制模式	單脈波(1P), 雙脈波(2P)
最大脈波速度	500K Hz 以上
脈波寬度	2us (Min)
方向響應時間	10us (Min)
輸入訊號	+4~+10V, < 20mA
輸入訊號阻抗	220Ω
輸出訊號	開集極迴路, 24V, 10mA(Max)
雜訊隔離	光耦合器
工作溫度	0~40°C
工作濕度	<85% RH
尺寸(mm)	153.5(L)*91(W)*56(H)
重量(g)	660g

## 10. 常用廠牌馬達接線

廠牌	相位	A	/A	B	/B	CA	CB
VEXTA	6線	黑	綠	紅	藍	黃	白
TAMAGAWA	6線	黑	綠	紅	藍	黃	白
SANYO	6線	黑	綠	紅	藍	黃	白
TECO	6線	黑	綠	紅	藍	黃	白
TECO	6線	紅	紅白	綠	綠白	黑	白
TECO	8線(串聯)	紅	黑	綠	黃	紅白/黑白	綠白/黃白

### 【二相】

- ▶ DC入力二相步進馬達驅動器.....SD200
- ▶ AC110V入力二相步進馬達驅動器.....SD225 SD245 SD265 MSD228 MSD248 MSD268
- ▶ AC85~260V入力二相步進馬達驅動器...SD2202 MSD2204 MSD2206
- ▶ DC入力二相微步進馬達驅動器.....MD26 MDC2116 MDC2516 MDC4042A
- ▶ AC入力二相微步進馬達驅動器.....MAC2716

### 【五相】

- ▶ DC入力五相步進馬達驅動器.....SD520
- ▶ AC110V入力五相步進馬達驅動器.....SD500 MSD508
- ▶ AC85~260V入力五相步進馬達驅動器...SD528 SD528F-2.8A MSD558 MSD568



中漢科技有限公司  
漢馬克驅動科技有限公司

地址: 桃園市龍壽街189號 電話: 03-360-1689  
網址: www.hanmark.com.tw 傳真: 03-360-1768  
電子信箱: hanmark@ms27.hinet.net