

MICRO STEP MOTOR DRIVE  
2-PHASE 使用說明書  
高性能 二相微步進馬達驅動器

# MD26

使用本產品前，請先熟讀此使用說明書有關產品之規格及安全上之注意事項。  
請妥善保存此說明書，已備隨時查閱。

## 索引

1. 產品概要	P1
2. 面板功能說明	P2
2.1 LED指示燈	P3
2.2 訊號輸出入端	P4
2.3 DC電源輸入端	P5
2.4 馬達接線端	P5
2.5 功能設定開關	P6
2.6 運轉電流調整鈕	P7
2.7 停止保持電流調整鈕	P8
3. 輸入訊號迴路圖	P9
3.1 脈波/方向訊號規格圖	P9
4. 輸出訊號迴路圖	P10
5. 接線圖	P11
6. 尺寸圖	P12
7. 規格表	P13

## 1. 產品概要

- 低振動、高解析度至每圈1600分割 (單一步進角0.225度)
- 使用DC15~40V電源入力 (電流 > 2A)
- 可設定16段運轉電流, 0.3~1.0A/相
- 可設定馬達停止時自動電流下降比率, 以降低馬達溫度
- 具有過熱保護及訊號輸出功能
- 可經由外部訊號控制激磁解除
- 使用可移式插槽配線方便
- 高速光耦合元件, 提高輸入之脈波頻率
- SMD元件設計, 體積精巧
- 具有自我測試功能

## 2. 面板功能說明



-1-

-2-

### 2.1 LED指示燈

表示	功能說明
① COF	激磁解除指示燈 當驅動器接收到 COF 訊號時此燈亮起
② OVH	過熱指示燈 當驅動器內部溫度超過 85°C 時此燈亮起
③ CLK	脈波訊號指示燈 驅動器每接收一個脈波訊號此燈亮一次, 當脈波速度很快時此燈如圖恆亮狀態
④ PWR	電源輸入指示燈 當電源電壓 DC15~40V 輸入驅動器時此燈亮起

-3-

### 2.2 訊號輸出入端

表示	功能說明
⑤ CLK	脈波訊號輸入端 此端點每輸入一個脈波訊號, 馬達即轉動一個步進角度。
DIR	方向訊號輸入端 控制馬達之運轉方向, 若 High 時馬達逆時針轉動, 若 Low 時馬達順時針轉動。(經由對調 A、B 相的馬達接線可反向馬達轉動方向)
COF	激磁解除訊號輸入端 不論馬達是否在轉動狀態, 當此端點有訊號時, 則馬達激磁解除 電流降為 0。
OVH	過熱警告訊號輸出端 當驅動器內部晶體溫度超過時此端點導通(Normal Open)

-4-

### 2.3 DC電源輸入端

表示	功能說明
⑥ VDC	電源輸入端 驅動器使用之電源 DC15~40V, 電流 > 2A。

### 2.4 馬達接線端

表示	功能說明
⑦ CA CB	馬達之 A、B 兩相中間接線端
A /A	馬達之 A 相線圈接線端
B /B	馬達之 B 相線圈接線端

-5-

### 2.5 功能設定開關

表示	功能說明
⑧ OFF	OFF: 當驅動器過熱時警告訊號輸出, 馬達不停止。
OVH	OVH: 當驅動器過熱時警告訊號輸出, 馬達立即停止。
G O	G O: 驅動器一般運轉狀態。
TST	TST: 驅動器自我測試狀態。 驅動器自我產生約 10Hz 之脈波速度驅動馬達轉動
OFF ACD	OFF: 馬達停止時驅動電流不下降 ACD: 馬達停止約 0.3 秒後, 驅動電流自動下降

-6-

## 2.6 運轉電流調整鈕

表示	功能說明	
⑨	16段設定驅動器之運轉電流	
RUN	0→0.30	8→0.66
	1→0.34	9→0.71
	2→0.39	A→0.76
	3→0.43	B→0.81
	4→0.48	C→0.85
	5→0.52	D→0.90
	6→0.57	E→0.95
	7→0.61	F→1.00

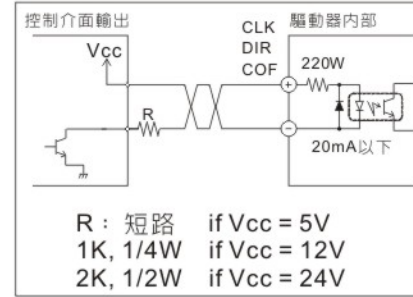
-7-

## 2.7 停止保持電流調整鈕

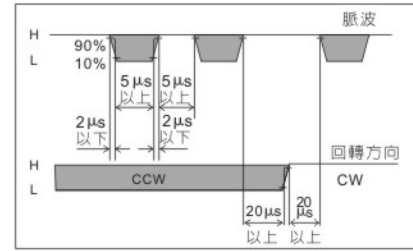
表示	功能說明	
⑩	無段微調馬達停止時電流之下降比率	
STOP	順時針轉動 Max to 20%	
	逆時針轉動 Max to 65%	
	例：運轉電流設 F = 1.5A	
	順時針到底，馬達停止時	
	電流下降為 $1.5 \times (1-20\%) = 1.2A$	
	逆時針到底，馬達停止時	
	電流下降為 $1.5 \times (1-65\%) = 0.5A$	

-8-

## 3. 輸入訊號迴路圖

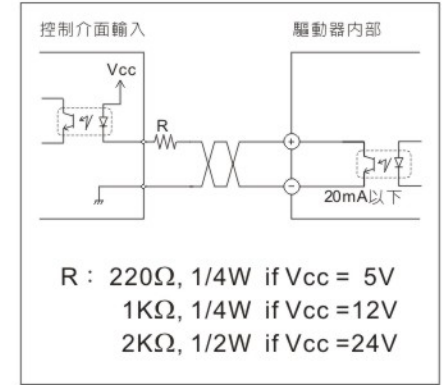


### 3.1 脈波/方向訊號規格圖



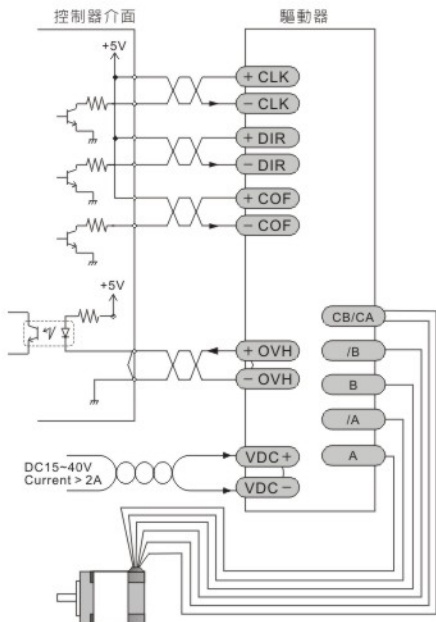
-9-

## 4. 輸出訊號迴路圖



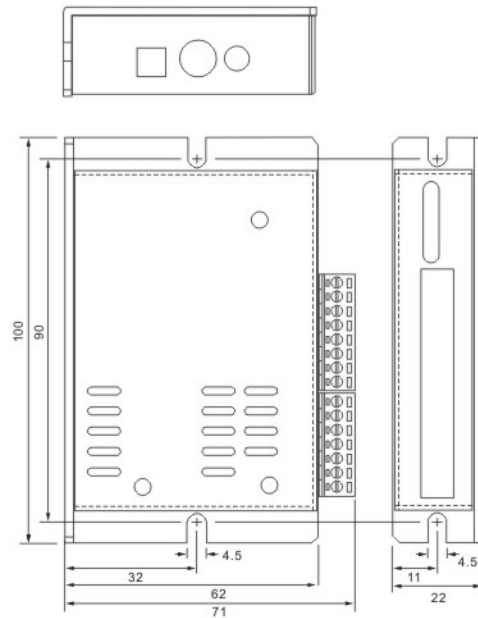
-10-

## 5. 接線圖



-11-

## 6. 尺寸圖



-12-

## 7. 規格表

產品名稱	二相微步進馬達驅動器
驅動方式	定電流單極性驅動
使用電源	DC15~40V@2A
驅動電流	0.3~1A/相
電流下降	20%~65%
解析度	1600步/圈 (0.225°/步)
輸入訊號	CLK、DIR、COF
脈波寬度	> 5us
方向響應	> 20us
訊號電壓	L : 0~+0.5V, H : +4~+24V
耐電流	20mA
內部阻抗	220 Ω
輸出訊號	OVH
訊號型態	開集極迴路(Open Collector)
訊號規格	耐壓40V、耐電流20mA
接線方式	可移式插槽
保護功能	過熱保護
工作溫度	0~40°C
工作溼度	10~85%，未凝露
尺寸(mm)	100(L) x 62(W) x 22(H)
重量	160g

-13-