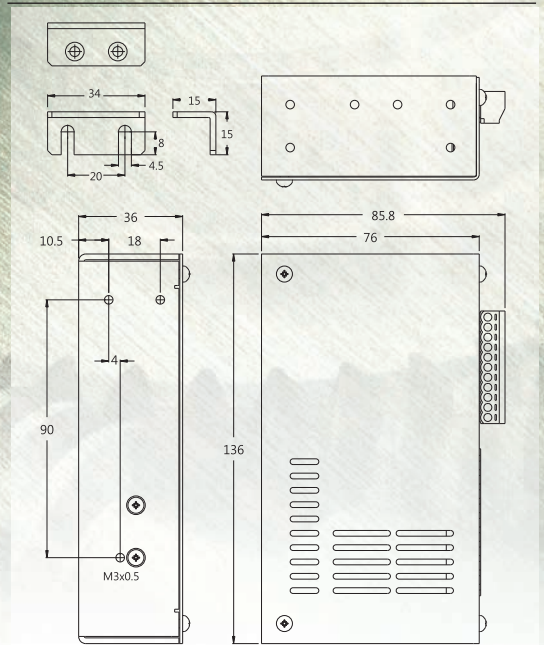


HC201/HC202



尺寸圖



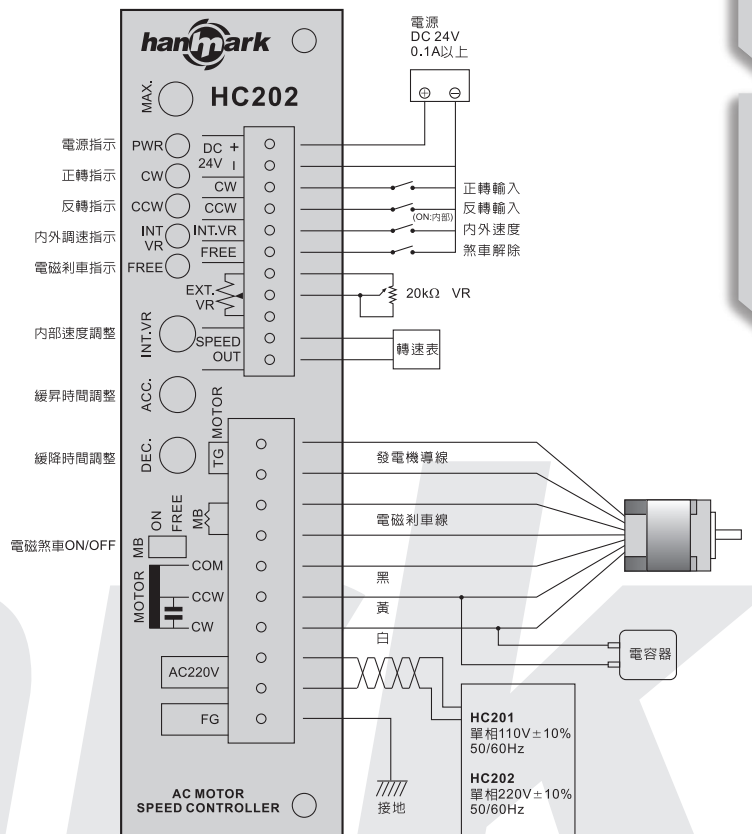
特點

- 適合一般小型AC調速馬達之速度控制。
- 控制輸入為小信號方式(無接點方式)。
- 無接點瞬間停止。
- 無接點正反運轉。
- 無接點內外速度切換。
- 可接剎車馬達。
- 可設馬達緩慢起動及緩慢停止且可分別獨立調整。
- 配線用可插槽端子，拆裝方便。
- 輸入端使用光耦合元件，避免干擾。
- LED指示各種狀態。
- 6W~90W馬達專用。

規格

| 型號 | HC201 / HC202 |
|--------|--|
| 電源入力 | AC110V ±10%, 50/60Hz(HC201) AC220V ±10%, 50/60Hz(HC202) |
| 控制電源 | DC24V ±10%, 0.1A以上 |
| 電流 | 3A |
| 馬達瓦數 | 90W 以下 |
| 輸入信號 | CW(正轉) CCW(反轉) FREE(剎車解除) INT VR(內外速切換) |
| 調速方式 | 可變電阻:20kΩ 調速電壓:0~5V |
| 調速範圍 | 50Hz:90~1400r/min 60Hz:90~1600r/min |
| 使用環境 | 0°C~+40°C(不結凍) |
| 使用濕度 | 85%RH以下 |
| 尺寸(mm) | 136(L)*76(W)*36(H) |

接線圖



二相步進馬達及驅動器

五相步進馬達及驅動器

DC馬達控制器

AC馬達控制器

直流無刷馬達及驅動器

振動盤控制器