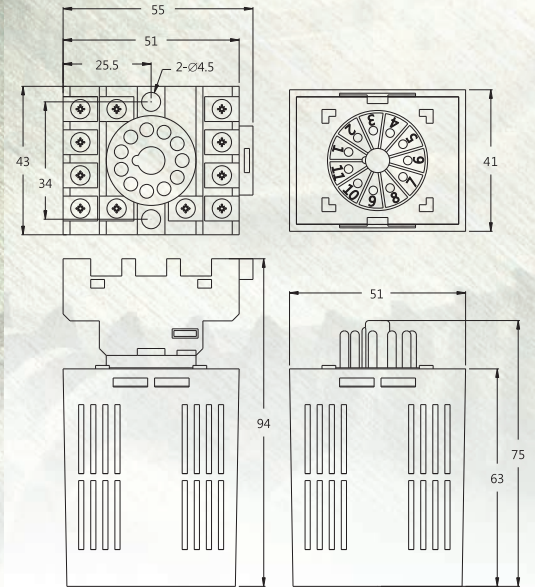


HBN50/HBR30



尺寸圖



特點

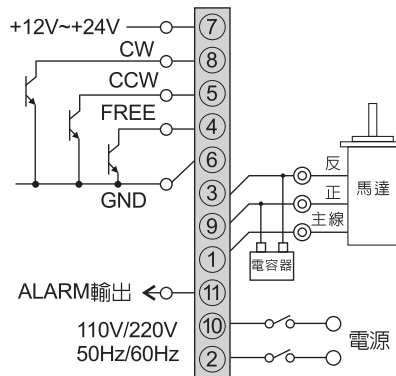
- 電流可達3A，耐衝擊、電流強。
- 110V/220V免切換，適用6W~90W馬達。
- 剎車時間約0.2秒，可搭配電磁煞車馬達使用。
- 利用可程式控制器進行馬達的正逆轉運轉、瞬間停止及電磁煞車的解除/動作控制。
- 具過熱保護功能。
- 適用各廠牌AC馬達。

規格

型號	HBN50 / HBR30
電源入力	AC110V±10%, 50/60Hz AC220V±10%, 50/60Hz
控制電源	DC24V±10%, 0.1A以上
電流	3A
馬達瓦數	90W以下
輸入信號	CW(正轉), CCW(反轉) FREE(制動解除)
制動電流 繼續時間	約0.2秒
使用環境	0~40°C (不結凍)
使用濕度	85%RH以下 (不結露)
尺寸(mm)	50(L)x40(W)x77(H)

接線圖

HBR30



HBN50

